



**OPERATING INSTRUCTIONS**

**RIFLE, .303 CALIBRE, LEE ENFIELD, No 4,  
ALL MARKS**

NSN 1005-21-107-2101

(BILINGUAL)

(Supersedes C-71-111-000/MB-000 dated 1991-07-15)

**MODES D'EMPLOI**

**FUSIL, CALIBRE .303, LEE ENFIELD, N° 4,  
TOUTES CATÉGORIES**

NNO 1005-21-107-2101

(BILINGUE)

(Remplace C-71-111-000/MB-000 en date du 1991-07-15)

Issued on Authority of the Chief of the Defence Staff  
Publiée avec l'autorisation du Chef de l'état-major de la Défense

OPI: DSSPM 5  
BPR : DAPES 5

2002-06-28

**LIST OF EFFECTIVE PAGES**

**ÉTAT DES PAGES EN VIGUEUR**

Insert latest changed pages; dispose of superseded pages in accordance with applicable orders.

Insérer les pages le plus récemment modifiées et disposer de celles qu'elles remplacent conformément aux ordonnances applicables.

**NOTE**

**NOTA**

The portion of the text affected by the latest change is indicated by a black vertical line in the margin of the page. Changes to illustrations are indicated by miniature pointing hands or black vertical lines.

La partie du texte affectée par le plus récent modificatif est indiquée par une ligne verticale dans la marge. Les modifications aux illustrations sont indiquées par des mains miniatures à l'index pointé ou des lignes verticales noires.

Dates of issue for original and changed pages are:

Les dates de parution pour les pages originales et les pages modifiées sont :

Original/page originale	..... 0	..... 2002-06-28	Ch/Mod	..... 6
Ch/Mod	..... 1		Ch/Mod	..... 7
Ch/Mod	..... 2		Ch/Mod	..... 8
Ch/Mod	..... 3		Ch/Mod	..... 9
Ch/Mod	..... 4		Ch/Mod	..... 10
Ch/Mod	..... 5		Ch/Mod	..... 11

Zero in Change No. Column indicates an original page. The use of the letter E or F indicates the change is in English or French only. Total number of pages in this publication is 23 consisting of the following:

Zéro dans la colonne des modificatifs indique une page originale. La lettre E ou F indique que la modification est exclusivement en anglais ou en français. La présente ordonnance comprend 23 pages réparties de la façon suivante :

<b>Page No./Numéro de page</b>	<b>Change No./ Numéro de modificatif</b>	<b>Page No./Numéro de page</b>	<b>Change No./ Numéro de modificatif</b>
Title/Titre	.....0	3-1 to/à 3-2	.....0
A	.....0	4-1 to/à 4-5/4-6	.....0
i to/à ii	.....0	5-1 to/à 5-6	.....0
1-1/1-2	.....0	6-1 to/à 6-3/6-4	.....0
2-1 to/à 2-2	.....0		

**Contact Officer: DSSPM 5-4**

**Personne responsable : DAPES 5-4**

**TABLE OF CONTENTS**

	<b>PAGE</b>
<b>PART 1 - INTRODUCTION</b> . . . . .	<b>1-1/1-2</b>
Purpose . . . . .	1-1/1-2
Scope . . . . .	1-1/1-2
<b>PART 2 - GENERAL DESCRIPTION</b> . . . . .	<b>2-1</b>
Introduction . . . . .	2-1
Basic Description . . . . .	2-1
Location of Identification . . . . .	2-1
<b>PART 3 - DESCRIPTION OF CONTROLS</b> . . . . .	<b>3-1</b>
General . . . . .	3-1
<b>PART 4 - PREPARATION FOR USE</b> . . . . .	<b>4-1</b>
Safety Precautions . . . . .	4-1
Cleaning New and Rebuilt Equipment . . . . .	4-3
Field Stripping . . . . .	4-3
Reassembly . . . . .	4-4
Function Test . . . . .	4-5/4-6
<b>PART 5 - OPERATING UNDER NORMAL CONDITIONS</b> . . . . .	<b>5-1</b>
Loading . . . . .	5-1
Operating . . . . .	5-3
Removing from the Half Cock . . . . .	5-3
Unloading . . . . .	5-4
Cleaning . . . . .	5-5
Lubricating . . . . .	5-5
<b>PART 6 - OPERATING UNDER ADVERSE CONDITIONS</b> . . . . .	<b>6-1</b>
General . . . . .	6-1

**TABLE DES MATIÈRES**

	<b>PAGE</b>
<b>PARTIE 1 - INTRODUCTION</b> . . . . .	<b>1-1/1-2</b>
Objet . . . . .	1-1/1-2
Portée . . . . .	1-1/1-2
<b>PARTIE 2 - DESCRIPTION GÉNÉRALE</b> . . . . .	<b>2-1</b>
Généralités . . . . .	2-1
Description de base . . . . .	2-1
Emplacement de l'identification . . . . .	2-1
<b>PARTIE 3 - DESCRIPTION DES COMMANDES</b> . . . . .	<b>3-1</b>
Généralités . . . . .	3-1
<b>PARTIE 4 - PRÉPARATIFS D'EMPLOI</b> . . . . .	<b>4-1</b>
Mesures de sécurité . . . . .	4-1
Nettoyage des fusils neufs et reconditionnés . . . . .	4-3
Démontage de campagne . . . . .	4-3
Montage . . . . .	4-4
Essai de fonctionnement . . . . .	4-5/4-6
<b>PARTIE 5 - UTILISATION EN CONDITIONS NORMALES</b> . . . . .	<b>5-1</b>
Chargement . . . . .	5-1
Tir . . . . .	5-3
Pour sortir de la position de demi-armé . . . . .	5-3
Déchargement . . . . .	5-4
Nettoyage . . . . .	5-5
Lubrification . . . . .	5-5
<b>PARTIE 6 - UTILISATION EN CONDITIONS INHABITUELLES</b> . . . . .	<b>6-1</b>
Généralités . . . . .	6-1

**LIST OF FIGURES**

<b>FIGURE</b>	<b>TITLE</b>	<b>PAGE</b>
3-1	Location of Controls . . . . .	3-2
5-1	Detail - Position of Loaded Cartridges . . . . .	5-2
5-2	Loading the Rifle . . . . .	5-3
5-3	Wire Gauze on Pullthrough . . . . .	5-6

**LISTE DES FIGURES**

<b>FIGURE</b>	<b>TITRE</b>	<b>PAGE</b>
3-1	Emplacement des commandes . . . . .	3-2
5-1	Détail - position des cartouches chargées . . . . .	5-2
5-2	Chargement . . . . .	5-3
5-3	Gaze métallique sur ficelle de nettoyage . . . . .	5-6

**PART 1****PURPOSE**

1. This CFTO details the procedures to be followed when operating the Rifle, .303 Calibre, Lee Enfield, No 4, All Marks.

**SCOPE**

2. This instruction contains the following:
- a. Part 1 -Introduction;
  - b. Part 2 -General Description;
  - c. Part 3 -Description of Controls;
  - d. Part 4 -Preparation for Use;
  - e. Part 5 -Operating Under Normal Conditions; and
  - f. Part 6 -Operating Under Adverse Conditions.
3. Any observations, comments or criticisms, which would assist in increasing the value of this publication, should be addressed to:

NATIONAL DEFENCE HEADQUARTERS  
 MGEN GEORGE R. PEARKES BUILDING  
 OTTAWA, CANADA  
 K1A 0K2  
 Attention: DSSPM 5-4

**PARTIE 1****OBJET**

1. Cette ITFC détaille les méthodes à suivre pour tirer avec le fusil, calibre .303, Lee Enfield, N° 4, toutes catégories, avec équipement.

**PORTÉE**

2. Cette instruction comprend les parties suivantes :
- a. Partie 1 -Introduction;
  - b. Partie 2 -Description générale;
  - c. Partie 3 -Description des commandes;
  - d. Partie 4 -Préparatifs d'emploi;
  - e. Partie 5 -Fonctionnement normal; et
  - f. Partie 6 -Fonctionnement en conditions inhabituelles.
3. Les observations, critiques ou commentaires éventuels qui permettraient d'améliorer cette publication, doivent être adressés à :

QUARTIER GÉNÉRAL DE LA DEFENSE  
 NATIONALE  
 ÉDIFICE MGEN GEORGES R. PEARKES  
 OTTAWA, CANADA  
 K1A 0K2  
 Attention : DAPES 5-4



**PART 2****GENERAL DESCRIPTION****INTRODUCTION**

1. The information in this instruction is presented using the Rifle, .303 Calibre, No 4, Mk 1 \* as the subject weapon. However, these instructions will apply to all versions of the No 4 weapon. Specialized instructions relating to specific versions are included where required.

**BASIC DESCRIPTION**

2. The Rifle, .303 Calibre, No 4, Mk 1 \* is a manually operated, bolt action, magazine fed weapon that fires .303 inch Mk VII ball ammunition or its equivalent. The bolt must be operated manually after each shot, to reload.

**LOCATION OF IDENTIFICATION**

3. **Serial Numbers.** The body, barrel and bolt are stamped with the weapon serial number. The serial number is found at the following locations:

- a. **Body.** On the left side of the rear band;
- b. **Barrel.** On the exterior of the reinforce at the breech end; and
- c. **Bolt.** At the rear of the cocking handle.

**PARTIE 2****DESCRIPTION GÉNÉRALE****INTRODUCTION**

1. Les renseignements donnés dans cette instruction sont présentés en utilisant le fusil, calibre .303, Lee Enfield, N° 4, Mk 1 \* comme modèle. Cependant, ces instructions s'appliquent à toutes les versions du fusil N° 4. Le cas échéant, des instructions spéciales concernant certaines versions seront indiquées.

**DESCRIPTION DE BASE**

2. Le fusil, calibre .303, Lee Enfield, N° 4, Mk 1 \* est une arme à fonctionnement manuel, mécanisme à culasse mobile, alimentation par chargeur, qui tire des balles de .303 pouce Mk VII ou équivalentes. La culasse doit être manœuvrée à la main après chaque coup, pour recharger.

**EMPLACEMENT DE L'IDENTIFICATION**

3. **Numéros de série.** La carcasse, le canon et la culasse mobile sont estampés du numéro de série de l'arme. Le numéro de série se trouve aux endroits suivants :

- a. **Carcasse.** Sur le côté gauche de la grenadière arrière;
- b. **Canon.** Sur l'extérieur du renfort, côté culasse; et
- c. **Culasse mobile.** À l'arrière du levier de culasse.

4. **Proof Marks.** The proof marks are stamped on all major components of the rifle. The barrel is proof marked adjacent to the serial number.

5. **Manufacturer and Date of Manufacture.** The manufacturer and date of manufacture is engraved on the rifle body, left side centre. The official nomenclature of the weapon is engraved above the manufacturer's name.

4. **Marques de conformité.** Les marques de conformité sont estampées sur toutes les pièces principales du fusil. Sur le canon, la marque de conformité se trouve à côté du numéro de série.

5. **Fabricant et date de fabrication.** Le nom du fabricant et la date de fabrication sont gravés sur la carcasse, au centre, du côté gauche. La désignation officielle de l'arme est gravée au-dessus du nom du fabricant.



**PART 3****DESCRIPTION OF CONTROLS****GENERAL**

1. The controls for the Rifle, .303 Calibre, Lee Enfield, No 4, All Marks are: the bolt, trigger, bolt locking assembly (safety), back sight, front sight and magazine catch. These controls are located and identified in Figure 3-1. The functions of these controls are as follows:

- a. **Front Sight.** The front sight (1) provides the vertical and lateral adjustments required to zero the weapon;
- b. **Ejector.** The ejector (2) ejects the extracted round or casing as the bolt is pulled fully rearward;
- c. **Bolt Locking Assembly (safety).** The bolt locking assembly (safety) (3) locks the cocking piece to prevent accidental discharge of the weapon and locks the bolt to prevent the breech from being opened inadvertently;
- d. **Back Sight.** The back sight (4) provides the adjustment required to compensate for firing the weapon at various ranges. It is adjustable from 182.88 metres (200 yards) to 1 188.72 metres (1 300 yards) in increments of 91.44 metres (100 yards);
- e. **Bolt.** The bolt (5) controls the feeding, chambering and ejecting operations of the weapon, and houses the striker;

**PARTIE 3****DESCRIPTION DES COMMANDES****GÉNÉRALITÉS**

1. Les commandes du fusil, calibre .303, Lee Enfield, N° 4, Mk 1 \* sont : la culasse mobile, la détente, l'ensemble de verrou de culasse (sûreté), la hausse, le guidon et le loquet de chargeur. Ces commandes sont situées et identifiées à la figure 3-1. Les fonctions de ces commandes sont les suivantes :

- a. **Guidon.** Le guidon (1) permet les réglages verticaux et latéraux nécessaires au zéroage de l'arme;
- b. **Éjecteur.** L'éjecteur (2) éjecte la douille extraite lorsque la culasse mobile est ramenée tout à fait en arrière;
- c. **Ensemble de verrou de culasse (sûreté).** L'ensemble de verrou de culasse (sûreté) (3) bloque le talon de percuteur pour empêcher la décharge accidentelle de l'arme et bloque la culasse mobile pour empêcher l'ouverture de la culasse par inadvertance;
- d. **Hausse.** La hausse (4) permet le réglage nécessaire pour compenser le tir selon les portées. Elle est réglable de 182,88 mètres (200 verges) à 1 188,72 mètres (1 300 verges), par paliers de 91,44 mètres (100 verges);
- e. **Culasse mobile.** La culasse mobile (5) contrôle l'alimentation, la mise en chambre et l'éjection de l'arme. Elle loge le percuteur;

- f. **Magazine Catch.** The magazine catch (6) secures the magazine in the weapon; and
- g. **Trigger.** The trigger (7) disengages the sear from the cocking piece to fire the weapon.

- f. **Loquet de chargeur.** Le loquet de chargeur (6) immobilise le chargeur dans l'arme; et
- g. **Détente.** La détente (7) dégage la gâchette du talon de percuteur pour tirer.

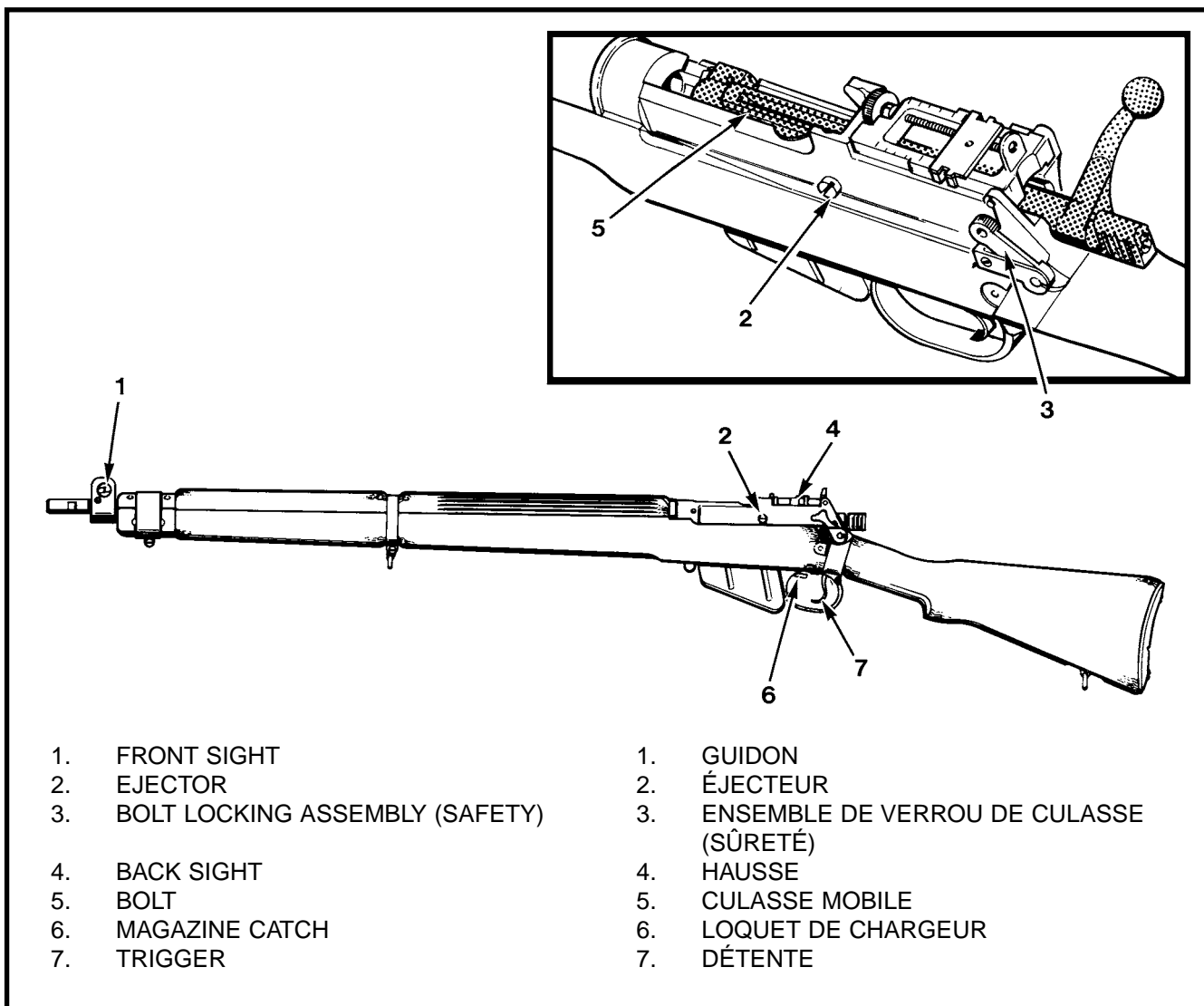


Figure 3-1 Location of the Controls  
 Figure 3-1 Emplacement des commandes

**PART 4****PARTIE 4****PREPARATION FOR USE****PRÉPARATIFS D'EMPLOI****SAFETY PRECAUTIONS****MESURES DE SÉCURITÉ**

1. Prove the weapon "SAFE" by the following procedure:

- a. Disengage the bolt locking assembly (safety) by rotating the assembly to the rear;
- b. Rotate the cocking handle upright and draw the bolt to the rear;
- c. Inspect the chamber, body and magazine for the presence of ammunition;
- d. Squeeze the trigger while pushing the bolt forward; rotate the bolt handle downward to lock the breech; and
- e. Re-apply the bolt locking assembly (safety).

2. Complete the following pre-operating checks before firing the weapon:

- a. **Barrel.** Ensure that the barrel is clean and dry. Examine it for the presence of corrosion, cuts, bulges, puckers and fouling;
- b. **Front Sight.** Check the front sight to ensure that it is not loose or deformed. Also, ensure that the front sight protector is not loose;
- c. **Back Sight.** Check the back sight to ensure that it is not loose or deformed. Ensure that the slide moves smoothly; that the thumb piece and fine adjustment screw work freely;

1. S'assurer, par la méthode suivante, que l'arme n'est pas chargée :

- a. Dégager l'ensemble de verrou de culasse (sûreté) en le tournant en arrière;
- b. Tourner vers le haut le levier de culasse et reculer la culasse mobile;
- c. Vérifier que la chambre, la carcasse et le chargeur ne contiennent pas de munition;
- d. Appuyer sur la détente tout en poussant la culasse mobile vers l'avant; tourner le levier de culasse vers le bas pour verrouiller la culasse; et
- e. Réappliquer l'ensemble de verrou de culasse (sûreté).

2. Effectuer les opérations suivantes avant de tirer :

- a. **Canon.** S'assurer que le canon est propre et sec. L'examiner pour voir s'il n'est pas corrodé, coupé, renflé, plissé ou encrassé;
- b. **Guidon.** Vérifier que le guidon n'est pas desserré ou déformé. S'assurer aussi que le protège-guidon est bien en place;
- c. **Hausse.** Vérifier que la hausse n'est pas desserrée ni déformée. S'assurer que le curseur se déplace en douceur; que la vis de réglage fin et la manette fonctionnent librement;

- d. **Magazine.** Check the magazine to ensure that the platform works freely. Also ensure that the magazine catch and auxiliary spring are secure;
- e. **Bolt.** Check the serial number on the bolt. Ensure that it matches the body serial number. Ensure that the bolt works smoothly in the body guideways;
- f. **Sear.** Ensure that the sear engages the cocking piece positively in both the cocked and half cocked positions. Ensure positive actions of the sear especially when the weapon is cocked with a rapid action;
- g. **Cocking Piece and Striker.** Ensure that the two components are properly assembled, and that there is no looseness between the two components. Check to see that both move forward freely upon squeezing the trigger. Inspect the striker point for correct shape and protrusion;
- h. **Extractor.** Ensure that the extractor and extractor spring are in good form, and that the extractor works positively against spring pressure;
- j. **Bolt Locking Assembly (safety).** Ensure the safety catch engages and holds the bolt effectively. Check the bolt locking action in both the fully cocked and the fired positions. The bolt locking assembly (safety) shall withdraw the cocking piece slightly in both settings when the bolt locking assembly (safety) is applied;
- d. **Chargeur.** Vérifier que le plateau du chargeur fonctionne librement et que le loquet de chargeur et le ressort auxiliaire sont bien en place;
- e. **Culasse mobile.** Vérifier le numéro de série sur la culasse mobile. S'assurer qu'il correspond au numéro de série de la carcasse. Vérifier que la culasse mobile fonctionne en douceur dans les coulisses de la carcasse;
- f. **Gâchette.** S'assurer que la gâchette s'enclenche positivement avec le talon de percuteur aux positions armé et demi-armé. S'assurer du bon fonctionnement de la gâchette surtout lorsque le fusil est armé en vue d'une action rapide;
- g. **Percuteur et talon de percuteur.** S'assurer que les deux pièces sont correctement assemblées et qu'il n'y a pas de jeu entre elles. Vérifier que les deux pièces avancent librement en appuyant sur la gâchette. Vérifier la saillie et la forme de la pointe du percuteur;
- h. **Extracteur.** S'assurer que l'extracteur et son ressort sont en bon état, et que l'extracteur fonctionne positivement sous l'action de son ressort;
- j. **Ensemble de verrou de culasse (sûreté).** S'assurer que la sûreté s'enclenche efficacement avec la culasse mobile et la retient. Vérifier le mécanisme de verrouillage de culasse aux positions armé et de tir. L'ensemble de verrou de culasse (sûreté) doit reculer légèrement le talon de percuteur aux deux réglages lorsque l'ensemble de verrou de culasse (sûreté) est appliqué;

- k. **Furniture.** Ensure that all furniture: the butt, fore-end stock and handguards, are secure and in good overall condition; and
- m. **Serial Numbers.** Ensure the serial number on the bolt and the body match.

### **CLEANING NEW AND REBUILT EQUIPMENT**

3. Rebuilt No 4, Mk 1 \* rifles are shipped in cardboard containers. The rifle is coated with a layer of oil and wrapped in a preservative material. Before use, clean the weapon in accordance with CFTO C-71-010-003/MM-000, Cleaning of Small Arms Barrels and Other Infantry Weapons.

### **FIELD STRIPPING**

4. Field strip the weapon by the following procedure:
- a. Depress the magazine catch and remove the magazine;
  - b. Disengage the bolt locking assembly (safety) and raise the back sight;
  - c. Rotate the bolt handle upward to control the breech;
  - d. Withdraw the bolt until the lug on the bolt head lines up with the cutaway in the bolt head track;
  - e. Rotate the bolt head lug upright against the left shoulder of the body;
  - f. Withdraw the bolt from the rifle; and

- k. **Garniture.** S'assurer que toutes les garnitures : la crosse, le fût et les garde-mains sont bien en place et en bon état; et
- m. **Numéros de série.** S'assurer que le numéro de série de la culasse mobile correspond à celui de la carcasse.

### **NETTOYAGE DES FUSILS NEUFS ET RECONDITIONNÉS**

3. Les fusils reconditionnés N° 4, Mk 1 \* sont expédiés en contenants de carton. Le fusil est lubrifié par une couche d'huile et enveloppé dans un matériau de préservation. Avant de l'utiliser, nettoyer le fusil conformément aux instructions C-71-010-003/MM-000, Nettoyage des canons d'armes portatives et autres armes d'infanterie.

### **DÉMONTAGE DE CAMPAGNE**

4. Le démontage de campagne de l'arme s'effectue de la façon suivante :
- a. Appuyer sur le loquet de chargeur et enlever le chargeur;
  - b. Dégager l'ensemble de verrou de culasse (sûreté) et relever la hausse;
  - c. Tourner le levier de culasse vers le haut pour contrôler la culasse;
  - d. Retirer la culasse mobile jusqu'à ce que le tenon sur la tête de culasse s'aligne avec la découpe dans la glissière de tête de culasse;
  - e. Tourner vers le haut le tenon de tête de culasse contre l'épaule gauche de la carcasse;
  - f. Retirer la culasse mobile du fusil; et

- g. Lower the back sight.
- 5. Disassemble the magazine as follows:
  - a. Hold the magazine with the open end up;
  - b. Push the rear end of the magazine platform down into the magazine casing far enough to allow the front of the platform to pass the magazine lugs; and
  - c. Tilt the platform to one side and remove the platform assembly.

**NOTE**

**DO NOT** disassemble the platform assembly or remove the auxiliary spring, unless necessary.

**REASSEMBLY**

- 6. Reassemble the bolt to the rifle as follows:



Before inserting the bolt into the body, ensure that the serial number of the bolt and rifle match.

- a. Ensure that the bolt head is screwed fully into the bolt, then backed off so the lug of the bolt head aligns with the bolt column and that the cocking piece lug is in the short groove of the bolt;
- b. Raise the back sight;

- g. Baisser la hausse.
- 5. Démonter comme suit le chargeur :
  - a. Tenir le chargeur, l'extrémité ouverte vers le haut;
  - b. Pousser l'extrémité arrière du plateau de chargeur vers le bas dans le corps de chargeur, assez loin pour que l'avant du plateau dépasse les tenons de chargeur; et
  - c. Pencher le plateau d'un côté et enlever l'ensemble de plateau.

**NOTA**

**NE PAS** démonter l'ensemble de plateau et ne pas enlever le ressort auxiliaire à moins que cela ne soit nécessaire.

**MONTAGE**

- 6. Monter la culasse mobile sur le fusil, comme suit :



Avant d'introduire la culasse mobile dans la carcasse, s'assurer que les numéros de série du fusil et de la culasse correspondent.

- a. S'assurer que la tête de culasse est vissée à fond dans la culasse, puis reculée pour que le tenon de la tête s'aligne avec la colonne de culasse et que le tenon du talon de percuteur se trouve dans la rainure courte de la culasse;
- b. Relever la hausse;

- |   |   |
|---|---|
| <ul style="list-style-type: none"> <li>c. Insert the bolt into the body, push it forward until the bolt head is past the charger guide;</li> <li>d. Rotate the bolt head lug down onto the bolt head track;</li> <li>e. Squeeze the trigger;</li> <li>f. While applying slight pressure to the bolt head lug, push the bolt slowly forward. The lug will drop into the cutaway on the bolt head track;</li> <li>g. Continue to push the bolt until it is fully forward; rotate the bolt downward to lock the breech;</li> <li>h. Release the trigger; and</li> <li>j. Apply the safety and lower the back sight.</li> </ul> | <ul style="list-style-type: none"> <li>c. Insérer la culasse mobile dans la carcasse, en la poussant jusqu'à ce que la tête de culasse dépasse le guide de remplisseur;</li> <li>d. Tourner vers le bas le tenon de tête de culasse pour le loger sur la glissière de tête de culasse;</li> <li>e. Appuyer sur la détente;</li> <li>f. Tout en appuyant légèrement sur le tenon de tête de culasse, pousser légèrement en avant la culasse mobile. Le tenon va tomber dans la découpe ménagée dans la glissière de tête de culasse;</li> <li>g. Continuer à pousser la culasse jusqu'à ce qu'elle soit tout à fait à l'avant; tourner la culasse mobile vers le bas pour verrouiller la culasse;</li> <li>h. Relâcher la détente; et</li> <li>j. Appliquer la sûreté et baisser la hausse.</li> </ul> |
|---|---|

#### **FUNCTION TEST**

7. Check the operation of the bolt, trigger, and the bolt locking assembly (safety), by manually cycling the weapon, as a pre-operating test.

#### **ESSAI DE FONCTIONNEMENT**

7. Vérifier manuellement le fonctionnement de la culasse mobile, de la détente et de l'ensemble de verrou de culasse (sûreté).





**PART 5****OPERATING UNDER NORMAL CONDITIONS****LOADING**

•••••  
 • CAUTION •  
 •••••

**DO NOT** keep the magazine loaded when not in use. Leaving the magazine loaded for extended periods will weaken the magazine spring.

1. **Charging the Magazine.** To charge the magazine, when it is removed from the rifle, proceed as follows:

- a. Ensure that the magazine and ammunition are clean;
- b. Hold the magazine in one hand with the open end up and the front edge toward the body;
- c. Insert the rounds with the base away from the body; and

**NOTES**

1. The magazine holds ten cartridges, however, it will normally only be loaded with five.
2. If the magazine is to be inserted into the rifle without a round being chambered, hold the cartridges down until the bolt face has passed over the rim of the upper most round.
- d. Press each round in turn down between the lugs of the magazine. Ensure that the bases of the rounds alternate in position, see Figure 5-1, and that the rounds are fully rearward in the magazine.

**PARTIE 5****FONCTIONNEMENT NORMAL****CHARGEMENT**

•••••  
 • ATTENTION •  
 •••••

**NE PAS** laisser le chargeur rempli en période de non utilisation. Si le chargeur est garni de cartouches pendant de longues périodes, son ressort s'affaiblira.

1. **Chargement du chargeur.** Pour garnir le chargeur de cartouches, lorsqu'il est retiré de l'arme, procéder comme suit :

- a. S'assurer que le chargeur et les munitions sont propres;
- b. Tenir le chargeur d'une main, son extrémité ouverte vers le haut et le bord avant tourné vers la personne;
- c. Insérer les cartouches, le culot éloigné de la personne; et

**NOTAS**

1. Le chargeur contient dix cartouches. Cependant, il ne sera chargé normalement qu'avec cinq cartouches.
2. Si le chargeur doit être introduit dans le fusil sans que la cartouche soit mise en chambre, tenir les cartouches vers le bas jusqu'à ce que la tranche de culasse ait dépassé le bourrelet de la cartouche la plus en haut.
- d. Appuyer chaque cartouche à son tour vers le bas, entre les tenons du chargeur. S'assurer que les culots des cartouches sont alternés, voir figure 5-1, et que les cartouches sont tout à fait à l'arrière dans le chargeur.

2. Loading the Rifle. To load the rifle, with the magazine charger, proceed as follows:

- a. Disengage the bolt locking assembly (safety);
- b. Raise the bolt handle and pull the bolt fully rearward;
- c. Position a full magazine charger in the body charger guide;
- d. Push all five round down into the magazine with steady thumb pressure, see Figure 5-2, until the top round is positioned under the magazine lip;
- e. Remove the magazine charger;
- f. Push the bolt fully forward, locking the breech; and
- g. Apply the bolt locking assembly (safety).

2. Chargement du fusil. Pour charger le fusil, avec le remplisseur de chargeur, procéder comme suit :

- a. Dégager l'ensemble de verrou de culasse (sûreté);
- b. Relever le levier de culasse et reculer tout à fait à l'arrière la culasse mobile;
- c. Placer un remplisseur plein dans le guide de remplisseur;
- d. Pousser les cinq cartouches dans le chargeur d'une pression ferme du pouce, voir figure 5-2, jusqu'à ce que la cartouche supérieure se trouve sous la lèvre du chargeur;
- e. Enlever le remplisseur de chargeur;
- f. Pousser la culasse mobile tout à fait en avant pour verrouiller la culasse; et
- g. Appliquer l'ensemble de verrou de culasse (sûreté).

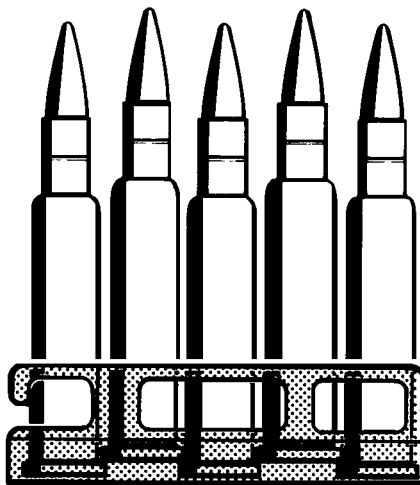


Figure 5-1 Detail - Position of Loaded Cartridges  
Figure 5-1 Détail - position des cartouches chargées

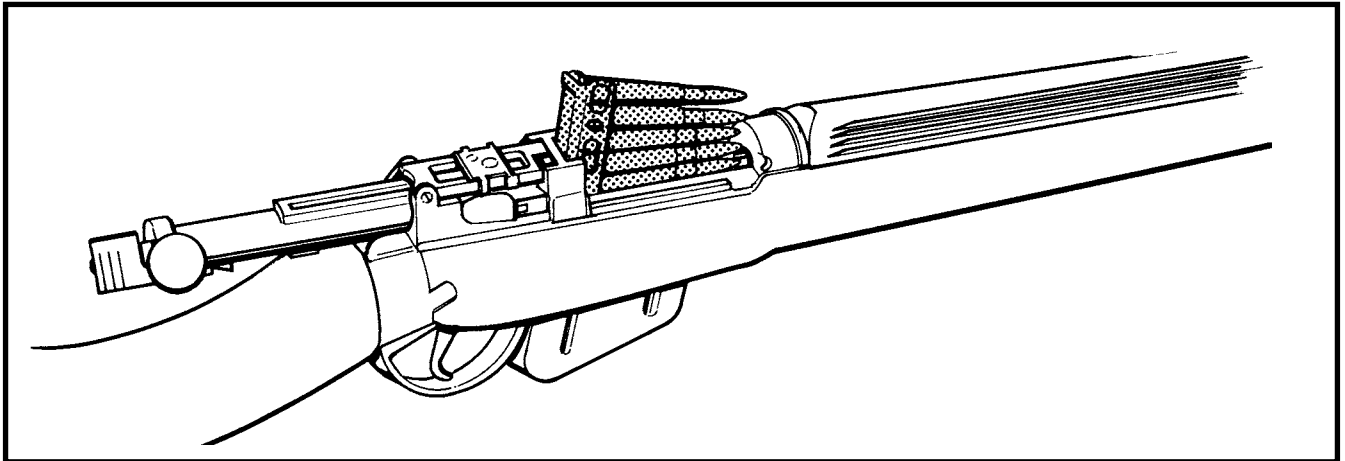


Figure 5-2 Loading the Rifle  
Figure 5-2 Chargement

### OPERATING

3. To fire the weapon, point the weapon toward the target. Disengage the bolt locking assembly (safety). Align the front sight and target in the back sight aperture. Apply a slight pressure to the trigger to take up the first pull. Squeeze the trigger fully rearward to fire.

### NOTES

1. Correct trigger pressure is required for accurate shooting. The rifle must be kept still during squeezing of the trigger. This can only be accomplished by having a firm grip on the weapon with both hands.
2. The trigger has two pulls, termed the first and second pull.

### REMOVING FROM THE HALF COCK

4. When the sear is in the half cock position the trigger can not be pressed nor can the breech be opened. To cock the weapon from the half cock, draw the cocking piece fully rearward to the

### TIR

3. Pour tirer, diriger l'arme vers la cible. Dégager l'ensemble de verrou de culasse (sûreté). Aligner le guidon et la cible dans l'ocilleton de la hausse. Appuyer légèrement sur la détente pour la première phase et appuyer à fond sur la détente pour tirer.

### NOTAS

1. Pour tirer avec précision, une pression précise de la détente est nécessaire. Le fusil doit être maintenu immobile lors de la pression de la détente. Ceci se réalise en tenant fermement l'arme des deux mains.
2. La détente a deux phases de tir appelées la première et la deuxième phases.

### POUR SORTIR DE LA POSITION DE DEMI-ARMÉ

4. Lorsque la gâchette est en position de demi-armé, il n'est pas possible d'appuyer sur la détente ni d'ouvrir la culasse. Pour armer le fusil en position de demi-armé, tirer le talon de

cock position. If the weapon is being proved from the half cocked position, cock the weapon by pulling the cocking piece fully rearward, then open the breech and check for the presence of live ammunition.

## UNLOADING

5. Unload the rifle by one of the following procedures:

a. The first method is as follows:

- (1) Disengage the bolt locking assembly (safety);
- (2) Unlock the breech and draw the bolt fully rearward;
- (3) Work the bolt manually without locking the breech until all cartridges are ejected from the weapon;
- (4) Check the chamber to ensure it is clear;
- (5) Close the breech and press the trigger; and
- (6) Apply the bolt locking assembly (safety).

b. The second method is as follows:

- (1) Remove the magazine from the weapon;
- (2) Disengage the bolt locking assembly (safety);
- (3) Unlock the breech and draw the bolt fully rearward;

percuteur tout à fait en arrière à la position d'armé. Si l'on vérifie le fonctionnement du fusil à partir d'une position de demi-armé, armer en tirant à fond vers l'arrière le talon de percuteur, puis ouvrir la culasse et vérifier la présence de munition réelle.

## DÉCHARGEMENT

5. Décharger le fusil par l'une des méthodes suivantes :

a. La première méthode est celle-ci :

- (1) Dégager l'ensemble de verrou de culasse (sûreté);
- (2) Déverrouiller la culasse et reculer à fond la culasse mobile;
- (3) Actionner manuellement la culasse mobile sans verrouiller la culasse, jusqu'à ce que toutes les cartouches soient éjectées du fusil;
- (4) Vérifier la chambre pour s'assurer qu'il n'y a pas de cartouche;
- (5) Fermer la culasse et appuyer sur la détente; et
- (6) Appliquer l'ensemble de verrou de culasse (sûreté).

b. La deuxième méthode est la suivante :

- (1) Enlever le chargeur de l'arme;
- (2) Dégager l'ensemble de verrou de culasse (sûreté);
- (3) Déverrouiller la culasse et reculer à fond la culasse mobile;

- (4) Check the chamber to ensure that it is clear;
- (5) Close the breech and press the trigger; and
- (6) Apply the bolt locking assembly (safety).

- (4) Vérifier la chambre pour s'assurer qu'il n'y a pas de cartouche;
- (5) Fermer la culasse et appuyer sur la détente; et
- (6) Appliquer l'ensemble de verrou de culasse (sûreté).

## **CLEANING**

6. Clean the rifle after firing. All cleaning will be carried out in accordance with CFTO C-71-013-003/MM-000 Cleaning of Small Arms Barrels and Other Infantry Weapons. Remove the bolt and magazine before cleaning. Ensure that all carbon, burned powder residue, soil and corrosion are removed from the weapon. Hard to remove deposits may be more easily removed from the barrel by using a piece of wire gauze wrapped on the pullthrough as detailed in Figure 5-3. The gauze is rolled inward from the ends to form an "S" shape and attached to the centre loop of the pullthrough.

## **LUBRICATING**

7. Lubricate all parts that are in constant friction. Parts that are subject to fouling shall be wiped dry before firing. Refer to CFTO C-71-010-004/MM-000 Lubrication of Weapons for more complete information.

## **NETTOYAGE**

6. Après le tir, nettoyer le fusil. Toutes les opérations de nettoyage doivent être effectuées conformément aux ITFC C-71-013-003/MM-000, Nettoyage des canons d'armes portatives et autres armes d'infanterie. Enlever la culasse mobile et le chargeur avant de nettoyer l'arme. S'assurer d'enlever tous les résidus de poudre brûlée, de carbone, saleté et corrosion de l'arme. Les dépôts difficiles peuvent être facilement enlevés du canon à l'aide d'un morceau de gaze métallique enroulée sur la ficelle de nettoyage comme il est détaillé à la figure 5-3. La gaze doit être roulée vers l'intérieur à partir des extrémités, en formant un « S ». Elle sera placée dans la boucle centrale de la ficelle de nettoyage.

## **LUBRIFICATION**

7. Lubrifier toutes les pièces constamment soumises à des frottements. Les pièces sujettes à l'encrassement doivent être essuyées avant le tir. Se reporter aux ITFC C-71-010-004/MM-000, Lubrification des armes, pour trouver des informations plus complètes.

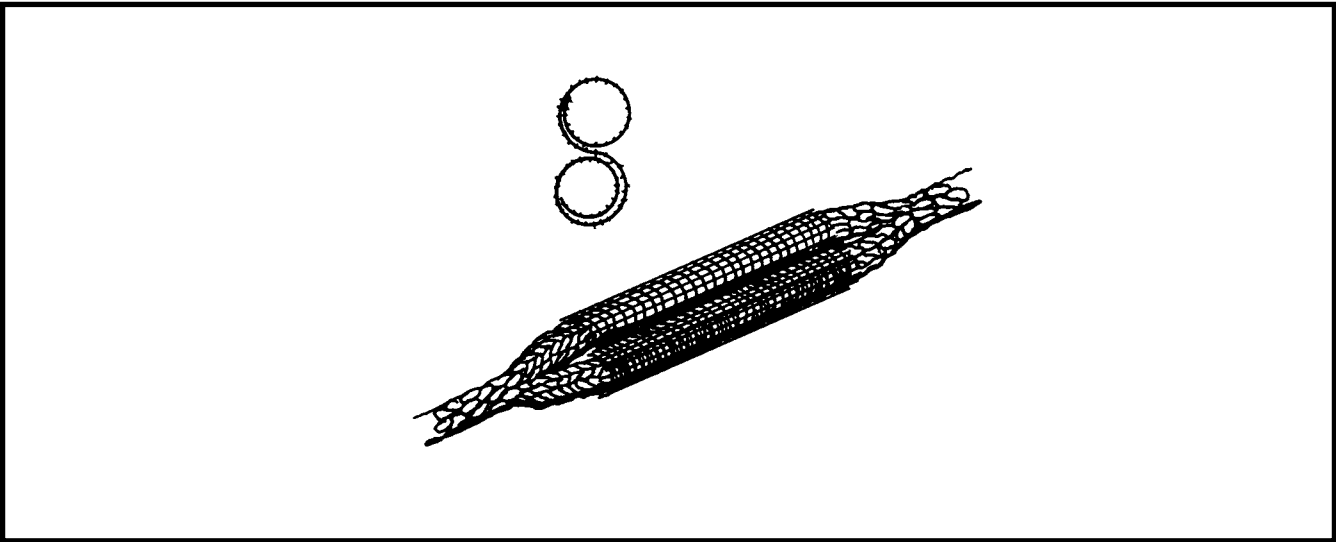


Figure 5-3 Wire Gauze on Pullthrough  
Figure 5-3 Gaze métallique sur ficelle de nettoyage

**PART 6****OPERATING UNDER ADVERSE CONDITIONS****GENERAL**

1. Adverse conditions which will require the operator to follow special procedures are described as follows:

a. Exposure to Sand and Dust:

- (1) Under conditions where sand and dust can enter the bore or working parts of the weapon, strip, clean and lubricate the weapon more frequently, at least once daily;
- (2) Reduce lubrication, especially on sliding surfaces, to a minimum. Wipe down all exposed and non-critical operating surfaces. This will prevent wind blown sand from becoming embedded in the lubricating oil and forming an abrasive;
- (3) Keep the weapon covered whenever possible, especially during sand and dust storms; and
- (4) As soon as practical, upon leaving the sandy and dusty conditions, the weapon shall be cleaned and then lubricated.

b. Tropical conditions (high heat and humidity):

- (1) Hot, humid, or salty atmospheric conditions necessitate that the weapon be stripped, cleaned and lubricated more frequently;

**PARTIE 6****FONCTIONNEMENT EN CONDITIONS INHABITUELLES****GÉNÉRALITÉS**

1. Des conditions inhabituelles exigent que l'opérateur suive des techniques spéciales :

a. Exposition au sable et à la poussière :

- (1) Si du sable et de la poussière pénètrent dans le canon ou les pièces mobiles de l'arme, démonter, nettoyer et lubrifier le fusil plus souvent, au moins une fois par jour;
- (2) Réduire la lubrification au minimum, surtout sur les surfaces coulissantes. Essuyer toutes les surfaces de manœuvre exposées et non essentielles au fonctionnement. Ceci empêchera le logement, dans l'huile de lubrification, du sable entraîné par le vent, avec risque de formation d'un abrasif;
- (3) Recouvrir l'arme autant que possible, surtout pendant les tempêtes de sable et de poussière; et
- (4) Dès que possible, après des conditions de sable et de poussière, nettoyer et lubrifier l'arme.

b. Conditions tropicales (humidité et chaleur élevées) :

- (1) En conditions chaudes, humides ou salées, il est nécessaire de démonter, nettoyer et lubrifier l'arme plus souvent;

- (2) Apply lubricant to all surfaces not exposed to hot propellant gases, including the exterior;
- (3) After handling, wipe the weapon down with an oily cloth to remove perspiration which will cause rust; and
- (4) During periods of extended non-use, cover all surfaces with a lubricant, and keep the weapon covered.

c. Conditions of Severe Cold:

- (1) All moving parts must be kept free of moisture. When possible, disassemble and clean the weapon outside heated shelters, to prevent the formation of condensation;
- (2) Once the weapon has been brought indoors it must be brought to room temperature, stripped, cleaned and lightly oiled. In the absence of non-congealing lubricants leave all surfaces free of oil;
- (3) Before firing, at temperatures of below -18 deg.C (0 deg. F), completely strip and clean the weapon. Cycle the weapon at frequent intervals, to ensure correct function;
- (4) If the weapon has been fired, swab the bore immediately with several lubricated patches and then remove all traces of lubricant with dry patches; and
- (5) Refer to CFTO C-71-010-005/VB-000, Arcticization of Weapons, for detailed instructions.

- (2) Lubrifier toutes les surfaces non exposées aux gaz propulsifs chauds, y compris l'extérieur;
- (3) Après manquement de l'arme, l'essuyer avec un chiffon huileux pour enlever toute trace de transpiration pouvant entraîner la rouille; et
- (4) Au cours de périodes prolongées de non utilisation, lubrifier toutes les surfaces et recouvrir l'arme.

c. Conditions de froid extrême :

- (1) Toutes les pièces mobiles doivent être maintenues sèches. Si possible, démonter et nettoyer l'arme à l'extérieur d'abris chauffés, pour éviter toute condensation;
- (2) Une fois l'arme à l'intérieur, la laisser se réchauffer à la température ambiante avant de démonter. Puis, la nettoyer et la lubrifier légèrement. En l'absence de lubrifiant ne se concrétant pas, laisser toutes les surfaces sèches, sans les huiler;
- (3) Avant de tirer à des températures inférieures à -18 degrés C (0 degré F), démonter complètement l'arme et la nettoyer. Manœuvrer l'arme à intervalles fréquents, pour s'assurer de son bon fonctionnement;
- (4) Après avoir tiré, nettoyer immédiatement l'âme du canon avec plusieurs chiffons lubrifiés, puis enlever toute trace de lubrifiant avec des chiffons secs; et
- (5) Se reporter aux ITFC C-71-010-005/VB-000, Préparation des armes aux conditions arctiques, pour obtenir des renseignements détaillés.



d. Exposure to Water:

- (1) After exposure to water, lubricated parts will absorb water, whether the weapon is accidentally splashed or submerged. Drain, wipe dry, clean and lubricate weapons which have been exposed to water, especially salt water, as soon as practical.

d. Exposition à l'eau :

- (1) Après exposition à l'eau, que l'arme ait été éclaboussée ou immergée, les pièces lubrifiées vont absorber de l'eau. Éliminer l'eau, sécher, nettoyer et lubrifier les armes qui ont été exposées à l'eau, surtout l'eau salée, et ce dès que possible.

